

DISPOSITIVOS ESTAMPADOS

Manual do Usuário

1. APRESENTAÇÃO

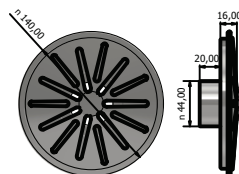


Fabricados com aço inox 304 ou titânio, os dispositivos estampados Industek trazem custo-benefício e durabilidade para sua piscina. São práticos na instalação em piscinas de alvenaria, podendo fazê-la diretamente no tubo de PVC marrom, apenas encaixando.

2. ESPECIFICAÇÕES

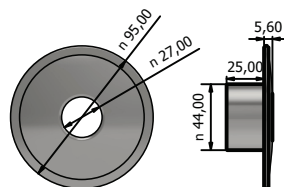
DRENO DE FUNDO ESTAMPADO

Material	Aço Inox AISI 304 ou Titânio
Diâmetro da Conexão	50mm
Vazão	9 m ³ /h



RETORNO FIXO ESTAMPADO

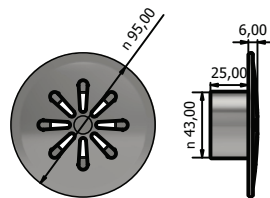
Material	Aço Inox AISI 304 ou Titânio
Diâmetro da Conexão	50mm
Vazão	5 m ³ /h



NIVELADOR

Material Aço Inox AISI 304 ou Titânio

Diâmetro da Conexão 50mm



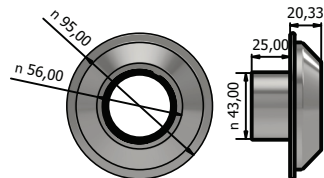
ASPIRAÇÃO

Material Aço Inox AISI 304 ou Titânio

Diâmetro da Conexão 50mm

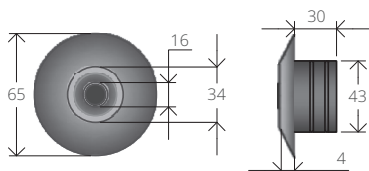
Rosca 1.1/2" BSP

Vazão 5 m³/h

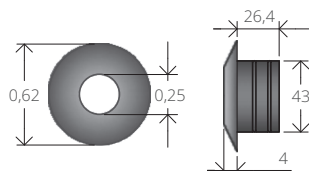


3. DIMENSÕES

Medidas em milímetros



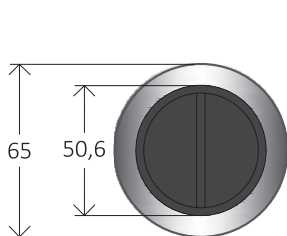
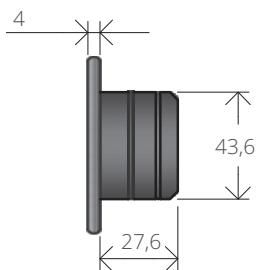
Retorno Ajustável



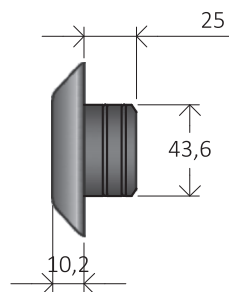
Retorno Fixo

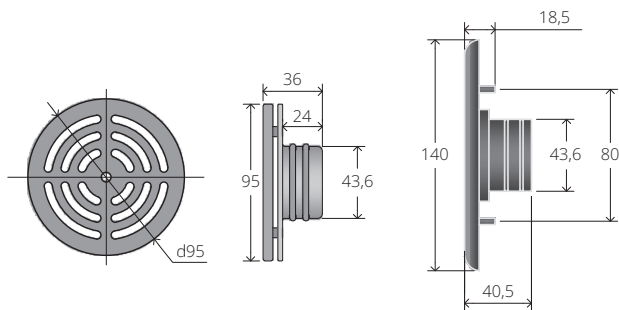


Nivelador



Aspiração





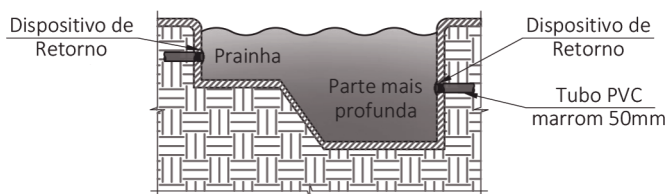
Dreno Lateral 50mm

Dreno de Fundo 50mm

4. ORIENTAÇÕES

A instalação dos dispositivos deve seguir estritamente o manual e a norma ABNT NBR 10.339/2018, visando a segurança do usuário.

4.1 DISPOSITIVO DE RETORNO - LOCAL DE INSTALAÇÃO



Os retornos ajustáveis são instalados na lateral da piscina. Para retornos de aquecimentos, coloca-se em alturas mais baixas do que os retornos de água fria, pois a água quente sobe naturalmente, aquecendo um volume maior de água.

A maioria das piscinas são projetadas com profundidade de 1,40 metros, então para a água fria, geralmente são colocados retornos 30cm abaixo da borda. Para água quente, costuma-se usar 50cm abaixo da borda.

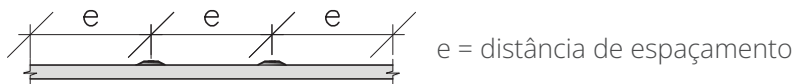
*Para prainhas e profundidades diferentes, utilize outros valores.

NÚMERO DE DISPOSITIVOS

O número de dispositivos pode variar de acordo com o tamanho da piscina. O número mínimo que deve haver é de pelo menos 2 dispositivos de retorno. É recomendado colocar um dispositivo de retorno a cada 50m² de superfície de água ou a cada 50m³ de volume de água, escolhendo sempre o maior desses dois valores.

Considere que a velocidade mínima que se deve ter em cada dispositivo é de 3m/s, e perda de carga máxima de 2mca. Excesso de número de dispositivos pode requerer uma bomba mais potente ou pode ocasionar pontos de estagnação na piscina e circulação ineficiente.

DISTRIBUIÇÃO DE VAZÃO



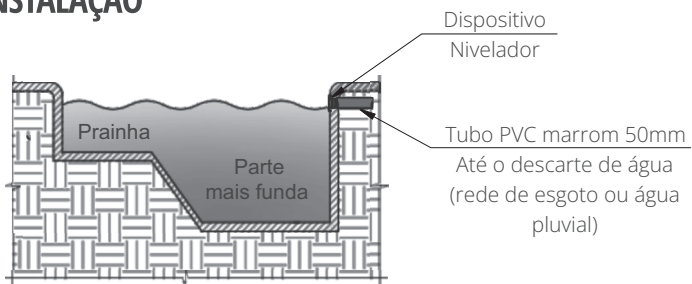
Para melhor distribuição da vazão, posicione os dispositivos de retorno com o mesmo espaçamento entre si e das paredes. Lembre-se de manter um balanceamento hidráulico ao projetar a piscina, para que a vazão seja corretamente distribuída.

$$\text{Espaçamento} = \frac{\text{Distância da parede}}{\text{N}^\circ \text{ de retornos} + 1}$$

4.2 DISPOSITIVO NIVELADOR

A instalação dos dispositivos de retorno visa a funcionalidade no uso da piscina e manutenção, evitando transbordamento ocasionado por chuvas.

LOCAL DE INSTALAÇÃO

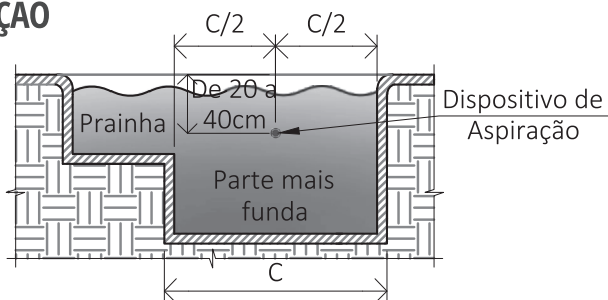


Os dispositivos niveladores devem ser instalados acima da lâmina d'água definida pelo usuário. Sugere-se que esteja entre 5 a 10 centímetros de distância, da borda da piscina até o eixo do dispositivo. O mesmo tem a função de descartar a água excessiva até o local correto (pode ser galeria de águas pluviais ou rede de esgoto).

4.3 DISPOSITIVO DE ASPIRAÇÃO

A instalação dos dispositivos de aspiração visa a distribuição eficiente da vazão e eliminar regiões de estagnação na piscina,

LOCAL DE INSTALAÇÃO



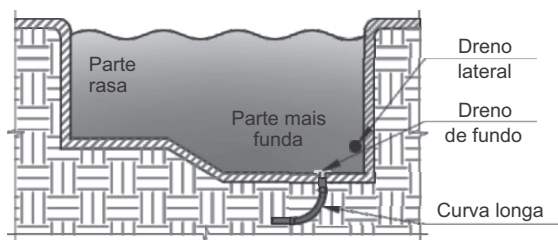
Recomenda-se a instalação dos dispositivos de aspiração de 20 a 40 cm abaixo do nível da água, e bem distribuídos ao longo do comprimento da piscina, de modo que a mangueira do aspirador alcance toda a profundidade da piscina. A quantidade de dispositivos de aspiração dependerá da profundidade e do comprimento total da piscina.

A tubulação de sucção da bomba para filtragem deve ser conectada na tubulação que será derivada para o filtro e para a aspiração, usando jogo de registro antes e depois de aspirar.

4.4 DRENO DE FUNDO E LATERAL

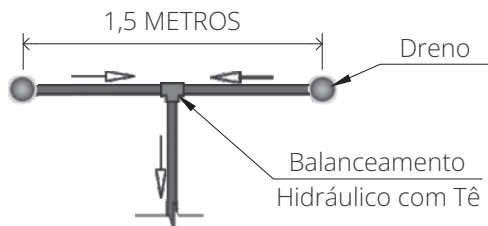
A instalação dos drenos de fundo e laterais, devem seguir este manual, visando a segurança e a funcionalidade no uso da piscina. A piscina deve atender os requisitos deste manual.

LOCAL DE INSTALAÇÃO



Os drenos de fundo devem ser instalados no piso da piscina e os drenos laterais devem ser instalados próximos ao piso da piscina. Sugerimos instalar no lado oposto dos dispositivos de retorno, de forma distribuída, para criar um fluxo de água eficiente.

DISTRIBUIÇÃO DE VAZÃO



É recomendado para a segurança dos usuários e do sistema de filtragem e equipamento que tenha pelo menos dois drenos dividindo a mesma vazão, e que tenha pelo menos 1,5m de distância de centro a centro, entre eles, balanceados hidráulicamente, impedindo estagnação de água ou circulação ineficiente.

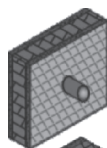
VELOCIDADE MÁXIMA DE ESCOAMENTO E VAZÃO DA BOMBA

Para a segurança, a velocidade máxima de escoamento na sucção deve ser no máximo 0,5 m/s, segundo. A vazão máxima deste dreno é de 9m³/h, mantendo a velocidade máxima permitida. Utilizando um mínimo de dois drenos, conforme a orientação deste manual, a vazão máxima é de 18m³/h.

A vazão da motobomba utilizada não deve exceder à soma de vazão máxima da vazão. Caso isso ocorra, adicione mais drenos para que a bomba d'água não sofra cavitação.

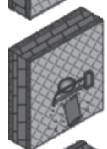
5. INSTALAÇÃO

Para a instalação dos dispositivos de parede:



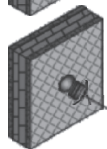
1º)

Ao passar o tubo, deixe uma sobra mínima de 10 cm para fora.



2º)

Corte o excesso do tubo, rente ao acabamento da piscina, e lixe internamente o tubo remanescente.

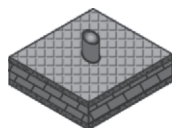


3º)

Encaixe o dispositivo firmemente.

5.1 DRENO DE FUNDO E LATERAL

Para a instalação dos dispositivos de piso:



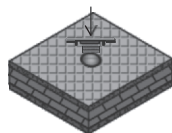
1º)

Ao passar o tubo, deixa uma sobra mínima de 10 cm para fora.



2º)

Corte o excesso do tubo, rente ao acabamento da piscina, e lixe internamente o tubo remanescente.

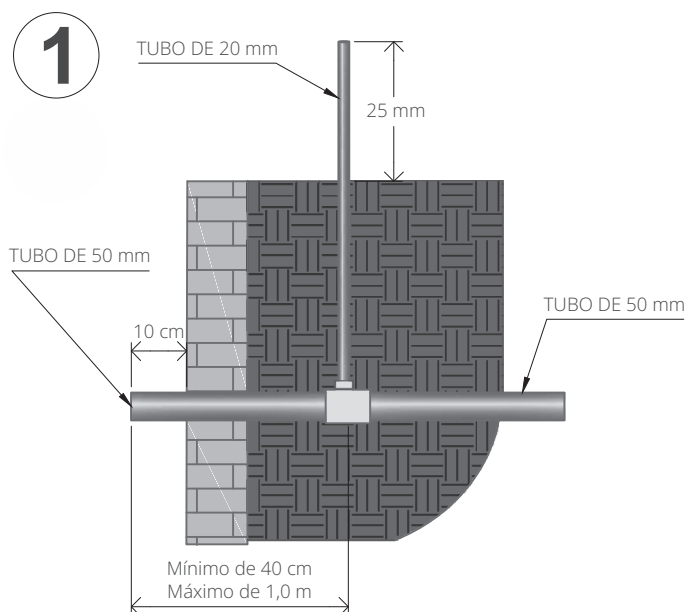


3º)

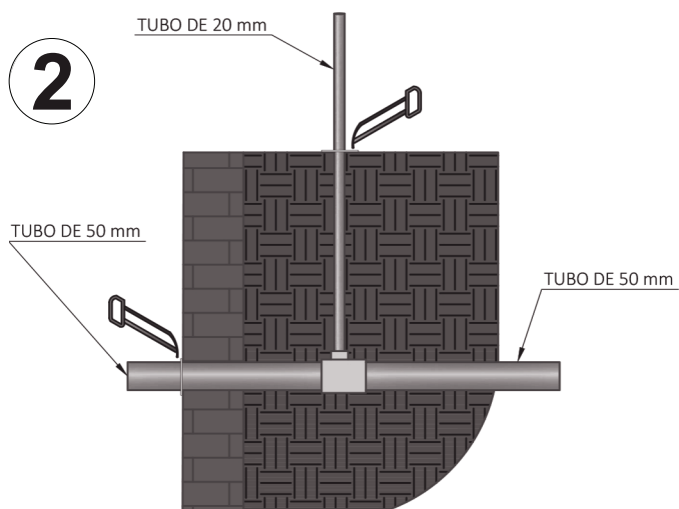
Encaixe o dispositivo firmemente.

5.2 DISPOSITIVO DE HIDROMASSAGEM

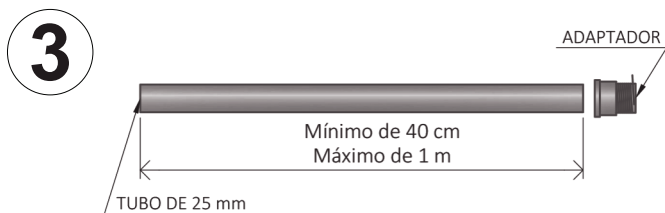
Ao projetar a piscina, é necessário prever a tubulação de hidromassagem. Na fase de construção da piscina, serão passados os tubos e instalado o corpo dispositivo de hidromassagem e aerador, conforme a figura abaixo:



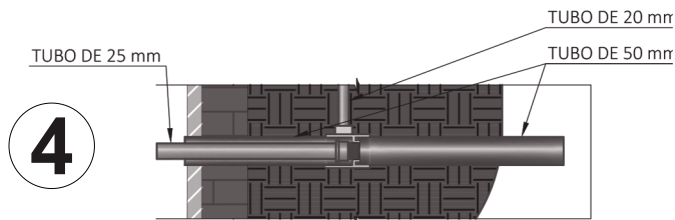
Depois de construída, corre os excessos dos tubos, rente ao acabamento da piscina.



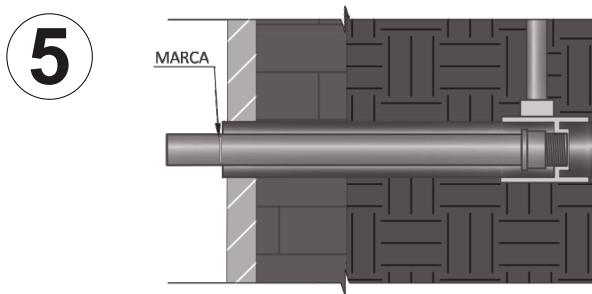
Corte um tubo de 25mm com o mesmo comprimento do tubo de 50mm da figura 1. Cole o tubo de 25mm no adaptador curto com rosca 25mm x 3/4".



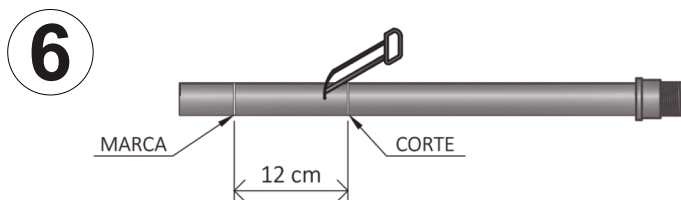
Insira o tubo com adaptador no interior do cano 50mm e rosqueie no corpo dispositivo hidromassagem.



Circule a parte exterior do tubo junto da parede da piscina.



Remova o tubo, marque 12 cm adiante no tubo e corte-o conforme a figura abaixo.



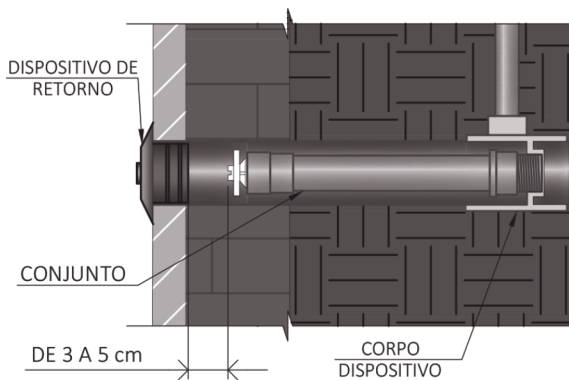
Cole o tubo cortado no parafuso dispositivo hidromassagem com luva com rosca 25mm x 3/4".

7



Insira o conjunto no interior do tubo 50mm e rosqueie-o no corpo dispositivo hidromassagem. Depois disso, encaixe o dispositivo de retorno ajustável redondo.

8



6. CONSIDERAÇÕES FINAIS E CUIDADOS

Os dispositivos estampados são produtos duráveis, porém, em piscinas com água em piscinas com água em condições fora de especificação, pode apresentar problemas. Para que isso não ocorra, a Industek permite a instalação destes em apenas piscina com água que esteja e seja mantida dentro das seguintes especificações:

Especificações Exigidas:

Químicos (PPM)	Mínimo	Ideal	Máximo
Cloro Livre	1,0	1,0 - 3,0	3,0
Bromo	2,0	2,0 - 4,0	4,0
PH	7,2	7,2 - 7,8	7,8
Alcalinidade Total	60	80 - 100	150

7. GARANTIA

A Industek garante este produto por ela fabricado e comercializado, contra todo e qualquer eventual defeito de fabricação, durante o período de 3 meses (3 meses de garantia legal). Os prazos serão contados a partir da data existente na nota fiscal de venda do produto. Caso o consumidor não mais a possua, os prazos serão contados a partir da data de fabricação do produto. Decorrido o prazo da garantia legal, entra em vigor a

Garantia Contratual (se houver), que cobre todas as peças necessárias para a substituição em caso de defeito de fabricação. Os custos com transporte do produto para análise na fábrica ou na solicitação de deslocamento de um técnico até o local da instalação do produto não estão cobertos pela garantia contratual e são por conta do cliente. Deve ser consultado o Manual de Instalação e uso antes da realização de instalação do produto.



Assistência Técnica



R. Ettore Soliani, 522 - Indaiatuba/SP - CEP: 13347-394



(19) 3801-0431



(19) 99868-9098



industek.com.br



vendas@industek.com.br